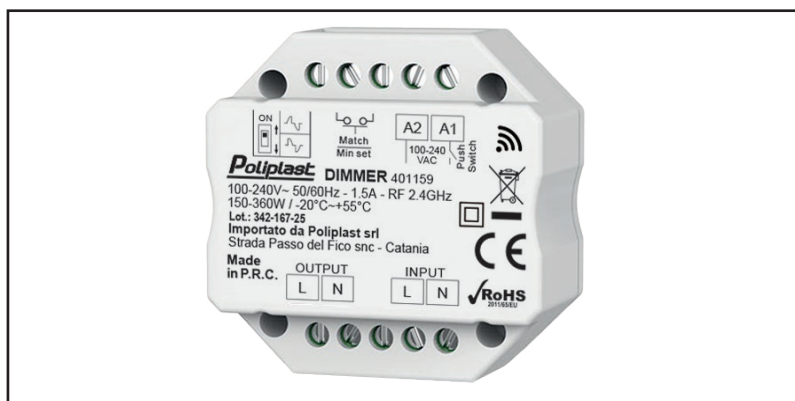


Ricevitore Dimmer Dimmer Receiver



Ricevitore Dimmer 1CH Triac + RF + Pulsante

Dati generali

Product overview

Nome prodotto/Product name	DIMMER
Codice prodotto/Product code	401159
Materiale/Housing material	Plastico
Colore/Colour	Bianco
Ambiente di utilizzo/Environment	Interno
Certificazione/Certifications	CE
Entrata/Input	100-240V~
Uscita/Output	100-240V~ 1.5A
Segnale di ingresso/ Input signal	RF 2.4GHz + Push Dim
Potenza/Power	150-360W
Classe sicurezza/Isolation class	II Classe
Classe protezione/Protection degree	IP 20
Dimensioni articolo/Product dimensions	5,2x5,2x2,6 (cm)
Dimensioni scatola singolo/Gift box	6,0x6,0x4,0 (cm)
Dimensioni cartone/Carton dimensions	---
Imballo/Packing	100

Scheda Tecnica - Technical Sheet

Dimmer

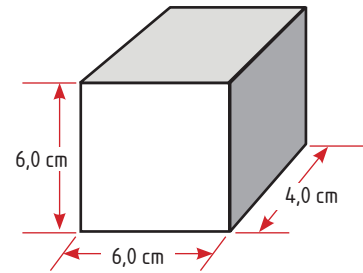
401159



Packaging

Scatolo con stampa
ad un colore

Giftbox 1 colour



CONFEZIONE SINGOLA
Giftbox

Export carton

Bar code:
Position 4 sides
in the upper left

401159



Lateral sides
Shipping mark:



P/I NO.:
LOT NO.: 342-167-25
CTN NO.:
MADE IN P.R.C.
ITEM NO.: 401159



Central sides
Shipping mark:



Importato da: Poliplast srl
Strada Passo del Fico snc - Edificio A2 Int.5
95121 Catania

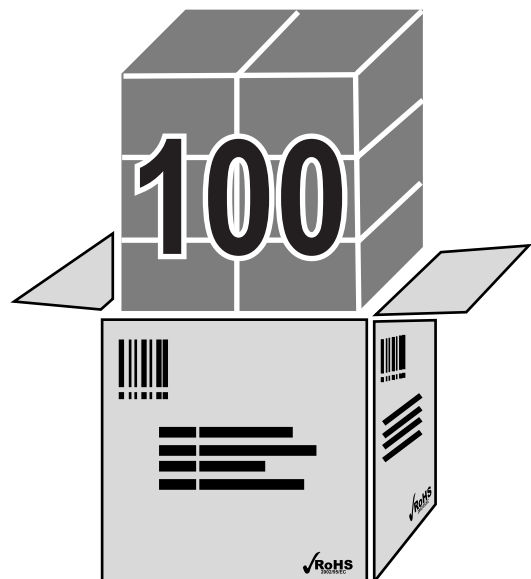


Dimmer AC Triac RF + Pulsante



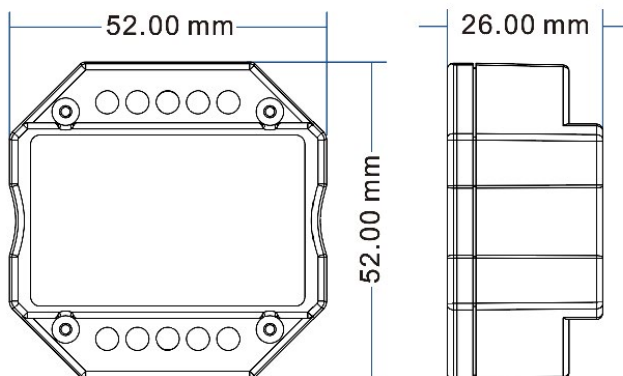
QTY:	100	PCS
G.W.:		Kg
N.W.:		Kg
MEAS:		CM

401159



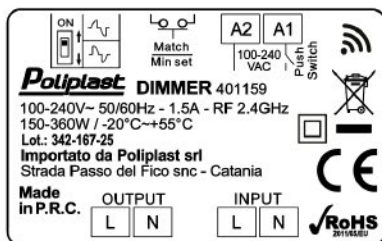
Dettagli Tecnici

Dimensioni Dimensions



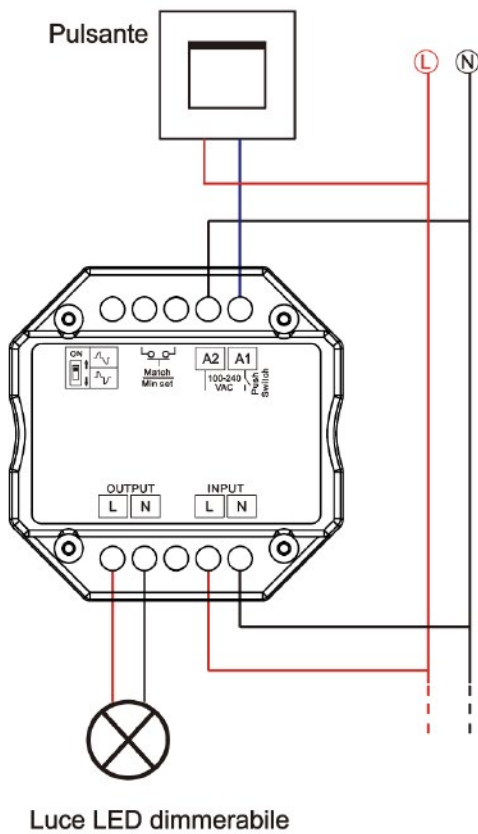
Labels

Targhetta specifiche tecniche Technical label

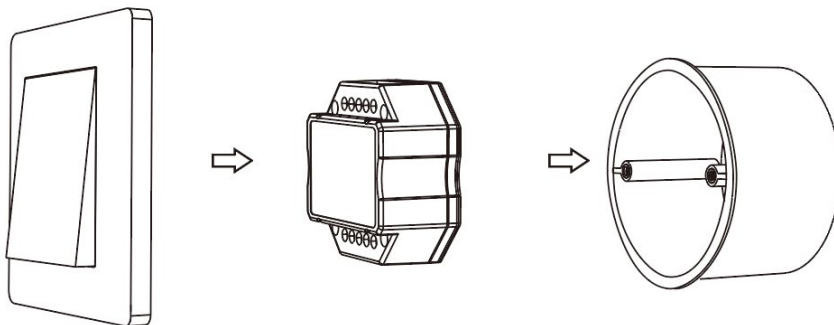
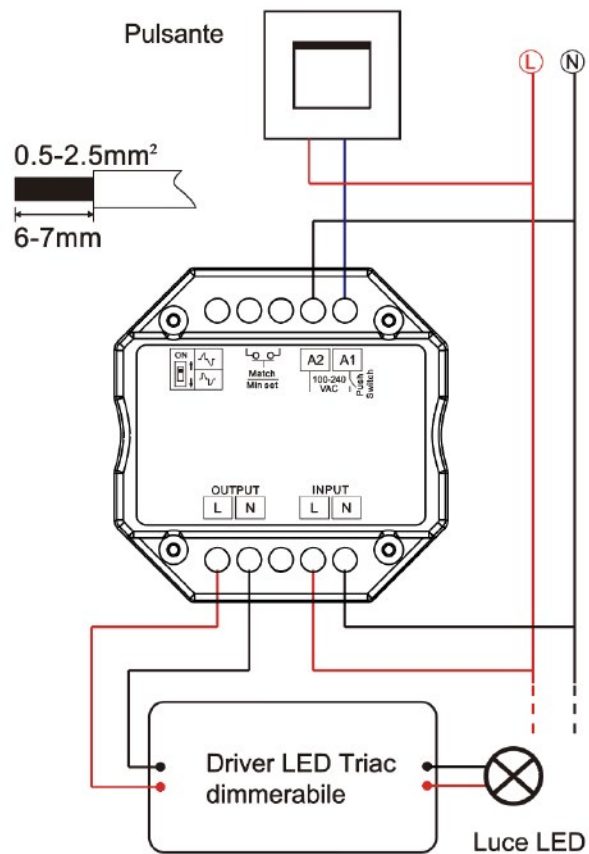


Schemi di collegamento

Collegamento con luce LED dimmerabile:



Collegamento con driver LED dimmerabile Triac:



Scheda Tecnica - Technical Sheet

Manuale di utilizzo



401159 - Ricevitore Triac RF + pulsante regolazione manuale, uscita 1CH

- Per accendere/spegnere e regolare lampade LED dimmerabili monocolori, lampade tradizionali a incandescenza e alogene.
- Ad ogni ricevitore è possibile accoppiare fino a 10 radiocomandi o pannelli differenti.
- ad ogni zona è possibile accoppiare un ricevitore differente.
- 256 livelli di dimmerazione 0-100% in modo fluido e senza interferenze.
- Dimmerazione a taglio di fase iniziale (leading edge) o a taglio di fase finale (trailing edge)
- Impostazione della luminosità minima.
- Tempo di accensione/spegnimento in dissolvenza selezionabile di 3 secondi.
- Compatibile con radiocomando RF 2.4G per dimmerazione singola o multipla.
- Collegamento a un pulsante esterno per ottenere la funzione di accensione/spegnimento e dimmerazione 0-100%. Compatibile con tutti i pulsanti in commercio.
- Facile da installare in una scatola di derivazione a parete standard dietro un pulsante.
- Protezione da surriscaldamento/sovraccarico, ripristino automatico.



Precauzioni di installazione

Il prodotto deve essere installato da personale qualificato. Prima dell'installazione assicurarsi di aver tolto corrente alla linea di alimentazione

1. I prodotti non devono essere impilati, la distanza deve essere ≥ 20 cm, per non compromettere la durata dei prodotti a causa della scarsa dissipazione del calore.
2. Il prodotto non deve essere installato vicino all'alimentatore per evitare interferenze.
3. L'altezza di installazione deve essere ≥ 1 m dal pavimento per di ridurre la distanza dal telecomando ed evitare la ricezione di un segnale troppo debole.
4. I prodotti non devono essere vicini o coperti da oggetti metallici, ogni oggetto deve essere posto ad almeno 20cm di distanza.
5. Evitare l'installazione all'angolo del muro o all'angolo della trave (distanza minima ≥ 20 cm) per evitare interferenze del segnale.

Parametri tecnici

Input e Output		Dati per dimmeraggio		Safety and EMC	
Alimentazione	100-240V~	Segnale di ingresso	RF 2.4GHz + Push Dim	Standard EMC	EN IEC 55015/EN IEC 61547
Voltaggio di uscita	100-240V~	Distanza di controllo	30mt (senza barriere)		ETSI EN 301 489-1/-3
Corrente di uscita	Max 1.5A	Livelli dimmeraggio	256 livelli	Standard Sicurezza	EN 61347-1/-2
Potenza di uscita	150-360W	Range dimmeraggio	0-100%	Radio Equipment	ETSI EN 300 440
Protezioni	Surriscaldamento, Sovraccarico	Dati ambientali		Certificazioni	CE RoHS FCC
		Valore IP	IP20		
		Temperatura utilizzo	-20°C~+55°C	Dimensioni	52x52x26mm

Tipi di carico compatibili

Tipo di carico	Carico max	Osservazioni
Lampade LED dimmerabili	200W @ 220V 100W @ 110V	A causa della varietà di design delle lampade a LED, il numero massimo di lampade a LED dipende ulteriormente dal fattore di potenza risultante quando collegate a un dimmer.
Driver LED dimmerabili Triac	200W @ 220V 100W @ 110V	Il numero massimo consentito di driver è 200 W diviso per la potenza di ingresso nominale del driver e assicurarsi che la corrente di picco non sia superiore a 2 volte 65 A.
Illuminazione a incandescenza, lampade alogene ad alta tensione	400W @ 220V 200W @ 110V	

Numero consigliato di connessioni di carico

Tipo di carico	Potenza in uscita per carico	Quantità
Luce da incasso Dimmerabile	5.5W @ 220V-240V~	20
Driver LED Triac Dimmerabile	12W @ 200V-240V~	15
Driver LED Triac Dimmerabile	36W @ 200V-240V~	4
Driver LED Triac Dimmerabile	75W @ 200V-240V~	2

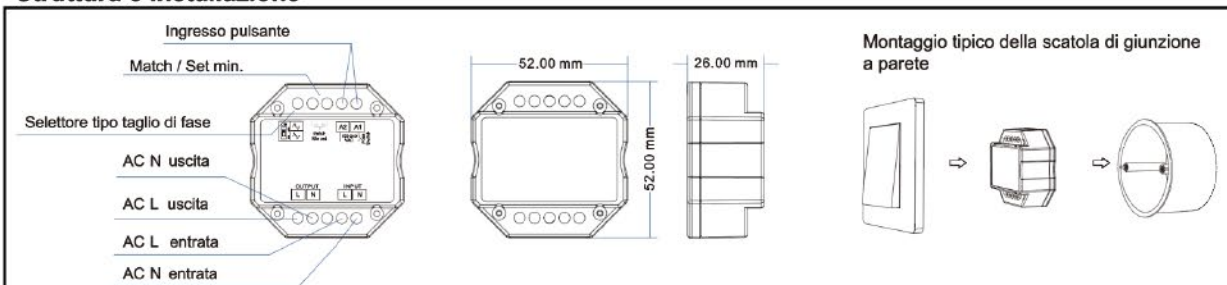
Abbinamento telecomando (2 modalità di abbinamento)

Utilizzare il tasto Match del controller	Utilizzare il riavvio elettrico
<p>Abbinamento: Premere brevemente il tasto Match, quindi premere immediatamente il tasto On/Off (telecomando a zona singola) o il tasto della Zona da accoppiare (telecomando a zone multiple) sul telecomando.</p> <p>Elimina Tieni premuto il tasto Match per 5 secondi per eliminare tutte le corrispondenze. La luce lampeggia 5 volte significa che tutti i telecomandi abbinati sono stati eliminati.</p>	<p>Abbinamento: Spegnere il ricevitore, quindi riaccenderlo e ripetere la procedura. Premere immediatamente e brevemente per 3 volte il tasto on/off o il tasto della Zona da accoppiare (telecomando a zone multiple) sul telecomando. La luce lampeggia 3 volte per indicare che l'abbinamento è avvenuto correttamente.</p> <p>Elimina: Spegnere il ricevitore, quindi riaccenderlo e ripetere la procedura: Premere immediatamente e brevemente per 5 volte il tasto on/off (telecomando a zona singola) o il tasto zona (telecomando a più zone). La luce lampeggia 5 volte significa che tutti i telecomandi abbinati sono stati eliminati.</p>

Scheda Tecnica - Technical Sheet

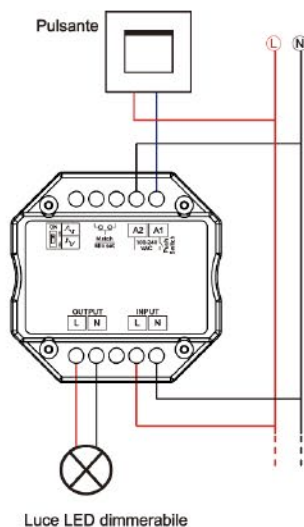
Manuale di utilizzo

Struttura e installazione

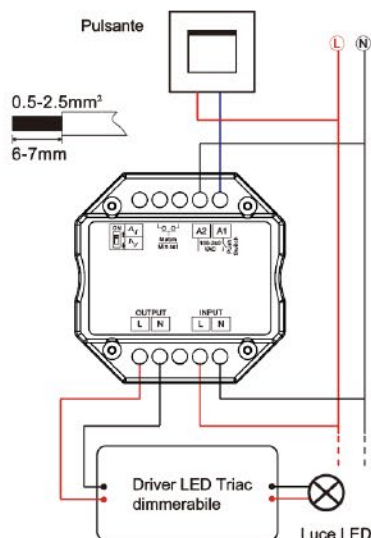


Schema elettrico

Collegamento con luce LED dimmerabile:



Collegamento con driver LED dimmerabile Triac:



Attenzione:

Prima di accendere il dimmer, assicurarsi attentamente che tutti i collegamenti dei cavi e le polarità siano corretti e sicuri, altrimenti potrebbe danneggiarsi.

Impostazione luminosità minima

Premere il tasto Match per 2 secondi, la luce lampeggia 2 volte; pronto per l'impostazione della luminosità minima, quindi premere il tasto Match da 1 a 6 volte, per ottenere 6 livelli di luminosità minima: 5%, 10%, 15%, 20%, 25% o 30%. La luce emetterà immediatamente la luminosità minima corrente. Premere a lungo il tasto Match per 2 secondi o attendere 8 secondi per uscire dall'impostazione della luminosità minima. La luce emetterà automaticamente il 100% di luminosità.

Tempo di accensione/spengimento luce in dissolvenza

Premere a lungo il tasto Match per 5 secondi, quindi premere brevemente il tasto Match 3 volte: il tempo di accensione/spengimento della luce verrà impostato su 3 secondi, la spia lampeggerà 3 volte.

Impostazioni di fabbrica

Pressione prolungata del tasto Match per 10 secondi: La luminosità minima è del 5%, il tempo di accensione/spengimento è di 0,5 secondi.

Funzioni del pulsante

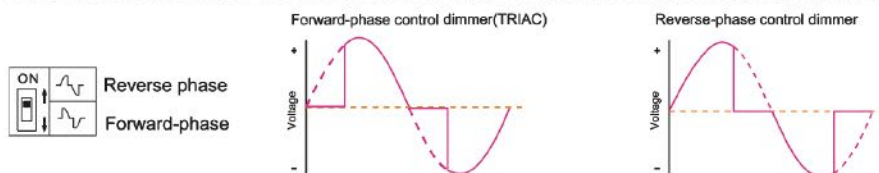
L'interfaccia Push-Dim fornita consente un semplice metodo di regolazione utilizzando comuni pulsanti disponibili in commercio.

- **Pressione breve:** accende o spegne la luce.
- **Pressione prolungata (1-6 secondi):** tenere premuto per incrementare o diminuire la luminosità. Ogni due pressioni prolungate, il livello di luce si inverte.
- **Memoria di regolazione:** la luce ritorna al livello di regolazione precedente quando viene spenta e riaccesa, anche in caso di interruzione di corrente.
- Se più ricevitori sono collegati in parallelo allo stesso tasto tenere premuto il tasto per 10 secondi per effettuare la sincronizzazione.

Nota: quando si utilizza un pulsante per sincronizzare il controllo di più ricevitori, premere a lungo il pulsante per 15 secondi per sincronizzare tutti i dimmer alla massima luminosità prima di procedere al controllo.

Impostazione della luminosità a Taglio di fase iniziale (leading edge) o a Taglio di fase finale (trailing edge)

Selezionare il dimmer a taglio di fase iniziale (leading edge) o a taglio di fase finale (trailing edge) in base alla luce LED dimmerabile o al driver



Attenzione: prima di accendere, è necessario confermare la selezione del dip switch.

Poliplast srl
Direzione e
Uffici Amministrativi:

Strada Passo del Fico snc
Edificio A2 int. 5
95121 Catania

Tel. +39 095.7357530 pbx

www.poliplastsrl.com
info@poliplastsrl.com